

## Creo Parametric 2.0 Update von Pro/ENGINEER Wildfire 4.0

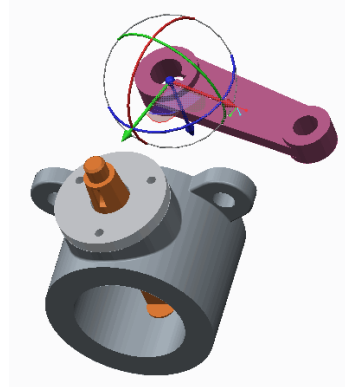
### Überblick

Kursnummer TRN-3901-1

Kursdauer 2 Tage

In diesem Kurs lernen Sie, wie Sie die wichtigsten Funktionsverbesserungen in Creo Parametric 2.0 verwenden. Zunächst erfahren Sie, wie Sie die neue Multifunktionsleiste in der Benutzeroberfläche von Creo Parametric nutzen und anpassen. Sie lernen die neue Oberfläche für Mess- und Auswahlfunktionen kennen. Anschließend befassen Sie sich mit dem Workflow im Skizzierer und den Verbesserungen für Referenzen, Skizzierer-Bedingungen, Geometrie und Diagnosen. Danach werden die Verbesserungen der Teilemodellierung behandelt, die KEs wie z.B. Profile, Rippenleitkurven, Punkt-Muster, Eckenfasen, Zug-KEs, Verbund-KEs, UDFs und Bezugskurven betreffen. Darüber hinaus lernen Sie neue und verbesserte Baugruppenfunktionen kennen, darunter die Auswahl mehrerer Komponenten, die neuen Bedingungen für Beziehungen, die Verbesserungen beim Ziehen von Komponenten, der Explosionszustände, der vereinfachten Darstellung und der dynamischen Getriebe. Danach lernen Sie, wie Sie Teile- und Baugruppenfehler während der Bearbeitung identifizieren und lösen können, ohne den Fehlerbehebungsmodus aufzurufen. Im Anschluss daran werden der neue Zeichnungsbaum und die Registerkarten der Zeichnungsblätter sowie das Anzeigen von Anmerkungen vorgestellt. Ebenfalls im Zeichnungsmodus werden die neue Tabellen- und Ballonfunktion für 2D-Zeichnungen sowie verschiedene Verbesserungen bei der Detaillierung behandelt. Abschließend lernen Sie die zahlreichen aktualisierten Tools im Blechmodus kennen, darunter Laschen, Biegungen und Entlastung, das konsolidierte Endabwicklungs-Tool und das Konfigurieren von Blecheigenschaften.

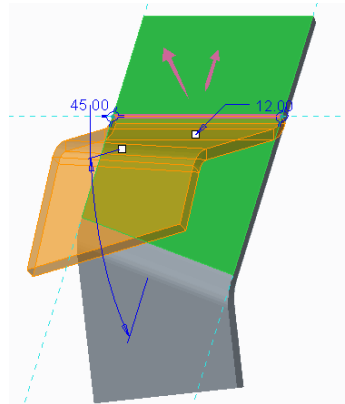
Am Ende jedes Moduls führen Sie eine Analyse Ihres Kenntnisstands durch. Diese Fragen sollen Ihnen beim Vertiefen der im Modul behandelten Themen helfen und die Basis für die ggf. erforderliche Wiederholung von Themen bilden.



## Lerninhalte

---

- Verbesserungen an der Benutzeroberfläche in Creo Parametric 2.0 verwenden
- Verbesserungen im Skizzierer von Creo Parametric 2.0 verwenden
- Verbesserungen für die Modellierung in Creo Parametric 2.0 verwenden
- Verbesserungen für Baugruppen in Creo Parametric 2.0 verwenden
- Verbesserungen für Zeichnungen in Creo Parametric 2.0 verwenden
- Verbesserungen im Blechmodus von Creo Parametric 2.0 verwenden



## Voraussetzungen

---

- Einführung in Pro/ENGINEER Wildfire 4.0 oder gleichwertige Erfahrung mit Pro/ENGINEER Wildfire 4.0 oder Creo Elements/Pro 4.0

## Zielgruppe

---

- Dieser Kurs richtet sich an Konstrukteure verschiedener Fachrichtungen.
- Für Teilnehmer mit ähnlichen Tätigkeitsbereichen ist dieser Kurs ebenfalls geeignet.

## Agenda

### Tag 1

---

Modul	1	Verbesserungen an der Benutzeroberfläche
Modul	2	Verbesserungen im Skizzierer
Modul	3	Verbesserungen an der Teilemodellierung
Modul	4	Verbesserungen für Baugruppen

### Tag 2

---

Modul	5	Fehler beheben
Modul	6	Verbesserungen im Zeichnungsmodus
Modul	7	Verbesserungen für die Blechbearbeitung
Modul	8	Anhang

---

## Kursinhalt

### Modul 1. Verbesserungen an der Benutzeroberfläche

- i. Hauptelemente der Benutzeroberfläche
- ii. Creo – Verbesserungen der grafischen Darstellung
- iii. Benutzeroberfläche: Multifunktionsleiste
- iv. Multifunktionsleiste anpassen
- v. Creo Optionen konfigurieren
- vi. Verbesserte Auswahl
- vii. Verbesserungen an der Einfügeposition
- viii. Folienzustände erzeugen
- ix. Farbeffekte verwalten und bearbeiten
- x. Verbesserungen beim Auffinden im Modellbaum
- xi. Messwerkzeuge
- xii. Das Messwerkzeug Übersicht
- xiii. Planare Querschnitte in Teilen erzeugen
- xiv. Baugruppenquerschnitte erzeugen
- xv. Verbesserungen bei der Anti-Alias-Kantendarstellung

#### *Wissensprüfung*

### Modul 2. Verbesserungen im Skizzierer

- i. Verbesserte Benutzeroberfläche im Skizzierer
- ii. Verbesserter Skizzierer-Workflow
- iii. Bedingungen
- iv. Mit On-the-Fly-Bedingungen skizzieren
- v. Verbesserungen für Skizzierer-Bemaßungen
- vi. Skizzierer-Elemente sperren
- vii. Rechtecke und Parallelogramme skizzieren
- viii. Fasen skizzieren
- ix. Ellipsen skizzieren
- x. Kanten aufdicken
- xi. Geometriebezüge skizzieren
- xii. Diagnose-Tools im Skizzierer

#### *Wissensprüfung*

### Modul 3. Verbesserungen an der Teilemodellierung

- i. Darstellung geometrielooser Bohrungen
  - ii. Rundungsübergänge an Schnittflächen
  - iii. Krümmungsstetige Rundungen erzeugen
  - iv. Verbesserte KE-Vorschau
  - v. Regenerierung und automatische Regenerierung
  - vi. KEs bearbeiten
  - vii. Material automatisch hinzufügen und entfernen
  - viii. Konik zu Profil-KEs hinzufügen
  - ix. Eckenfasen erzeugen
  - x. Rippenleitkurven erzeugen
-

- xi. Konsolidierung von Zug-KEs mit einfachem und variablem Schnitt
- xii. Zug-KEs mit offenen Leitkurven erzeugen
- xiii. Zug-KEs mit geschlossenen Leitkurven erzeugen
- xiv. Attribute von Zug-KEs
- xv. Verbesserte spiralförmige Zug-KEs
- xvi. Spiralförmige Zug-KEs für Federn erzeugen
- xvii. Profil- und Steigungsvariationen von spiralförmigen Zug-KEs analysieren
- xviii. Variable Schnitte in spiralförmigen Zug-KEs verwenden
- xix. Verbund-KEs durch Wählen von parallelen Schnitten erzeugen
- xx. Verbund-KEs durch Wählen von nicht-parallelen Schnitten erzeugen
- xxi. Verbund-KEs durch Skizzieren von Schnitten erzeugen
- xxii. Werkzeuge für Verbund-KE-Schnitte analysieren
- xxiii. Verbundoptionen analysieren
- xxiv. Tangentialität für Verbund-KEs analysieren
- xxv. Rotatorischen Verbund durch Wählen von Schnitten erzeugen
- xxvi. Rotatorischen Verbund durch Skizzieren von Schnitten erzeugen
- xxvii. Optionen für rotatorische Verbund-KEs analysieren
- xxviii. Tangentialität für rotatorische Verbund-KEs analysieren
- xxix. Geometriemuster erzeugen
- xxx. Punktmuster erzeugen
- xxxi. Richtungsmuster mit mehreren Richtungstypen
- xxxii. Achsen aus Koordinatensystemen erzeugen
- xxxiii. Flächenkoordinatensysteme erzeugen
- xxxiv. Verbesserungen für UDFs
- xxxv. UDFs mit Flächenkoordinatensystemen erzeugen
- xxxvi. Kurve aus Gleichung erzeugen
- xxxvii. Kurve aus Querschnitt erzeugen
- xxxviii. Kurven durch einen Punkt oder Eckpunkt erzeugen
- xxxix. Kurve durch Punkt-Array erzeugen
  - xl. Kosmetische Skizzen erzeugen
  - xli. Kosmetische Gewinde erzeugen
  - xlii. Analyseoption für Schrägen

#### *Wissensprüfung*

#### **Modul 4. Verbesserungen für Baugruppen**

- i. Verbesserungen im Dialogfenster Referenz
  - ii. Verbesserte Einheiten und Masseneigenschaften für Baugruppen
  - iii. Verbessertes Umbenennen von Komponenten
  - iv. Verbesserungen von generischen Varianten
  - v. Verbesserungen der Baugruppen-KEs
  - vi. Verbesserte Farbeffekte für Baugruppen
  - vii. Verbesserter Modellbaum für Baugruppen
  - viii. Mehrere Komponenten wählen
  - ix. Komponenten orientieren
  - x. Zusammenfallende Bedingungen mithilfe von Geometrie erzeugen
-

- xi. Zusammenfallende Bedingungen mithilfe von Bezugs-KEs erzeugen
- xii. Abstandsbedingungen erzeugen
- xiii. Parallele, senkrechte und Winkel-Bedingungen erzeugen
- xiv. Automatisch einbauen
- xv. Zubehörfenster
- xvi. Verbesserungen der Komponentenoperationen
- xvii. Komponentenplatzierung wiederholen
- xviii. Explosionszustände erstellen und verwalten
- xix. Explosionslinien erzeugen
- xx. Explosionszustände animieren
- xxi. Untermengen von Baugruppen abrufen
- xxii. Vereinfachte Grafik-Darstellungen
- xxiii. Neustrukturieren und Umordnen von Baugruppen-Komponenten
- xxiv. Randbedingungssätze mit Parametern konfigurieren
- xxv. Baugruppenänderungen überprüfen
- xxvi. Verbesserungen für vereinfachte Darstellungen
- xxvii. Vereinfachte Darstellungen mithilfe der Komponentenauswahl definieren
- xxviii. Verbesserungen am Arbeitsraum
- xxix. Mit Schrumpfverpackung (alle Körperflächen) Arbeitsräume erzeugen und verwenden
- xxx. Vereinfachte Standard-Arbeitsraumdarstellungen erzeugen
- xxxi. Verbesserungen für Mechanismen
- xxxii. Generische Getriebeverbindungen erzeugen
- xxxiii. Dynamische Getriebeverbindungen erzeugen
- xxxiv. Riemenverbindungen erzeugen

#### *Wissensprüfung*

#### **Modul 5. Fehler beheben**

- i. Fehler verstehen und identifizieren
- ii. Geometriefehler
- iii. Fehler durch offene Schnitte
- iv. Fehler durch fehlende Teilreferenzen
- v. Fehler durch fehlende Komponenten
- vi. Fehler durch fehlende Komponentenreferenzen
- vii. Fehler durch ungültige Einbaubedingungen
- viii. Tools im Fehlerbehebungsmodus
- ix. Modelle wiederherstellen
- x. Creo Parametric Hilfe verwenden

#### *Wissensprüfung*

#### **Modul 6. Verbesserungen im Zeichnungsmodus**

- i. Benutzeroberfläche der Zeichnungs-Multifunktionsleiste
  - ii. Optionen in der Multifunktionsleiste Zeichnung
  - iii. Verbesserte Multifunktionsleiste und Auswahl für die Detaillierung
  - iv. Zeichnungsbaum
  - v. Zeichnungsblätter verwalten
  - vi. Anmerkungen anzeigen, wegnehmen und löschen
-

- vii. Verbesserungen für Bemaßungen
- viii. Verbesserungen bei der Detaillierung
  - ix. Verbesserungen am Druck
  - x. Verbesserte Detailoptionen
  - xi. Verbesserte Detaillierungsgrafik
  - xii. Verbessertes Präfix und Suffix
  - xiii. Verbesserter KE-spezifischer Text
  - xiv. Verbesserte Detaillierungspfeile
  - xv. Verbesserte Detail- und Schnittansichten
  - xvi. Verbesserte Orientierung von Bemaßungstext
- xvii. Verbesserte Ansichtsmaßstäbe
- xviii. Verbesserungen für Stücklisten
  - xix. Tabellen einfügen
  - xx. Tabelleneigenschaften bearbeiten
  - xxi. Tabellen aus Datei erzeugen
  - xxii. Stücklistenballons erzeugen
- xxiii. Verbesserungen für Bemaßungen und Anmerkungen
- xxiv. Kombinations-Zustände erzeugen und Anmerkungen anzeigen
  - xxv. Anmerkungsebenen und Anmerkungs-KEs erzeugen
- xxvi. Anmerkungsdarstellung verwalten

### *Wissensprüfung*

#### **Modul 7. Verbesserungen für die Blechbearbeitung**

- i. Verbesserungen im Bereich der Eigenschaften von Blechen
  - ii. Verbesserungen diverser Funktionen für die Blechbearbeitung
  - iii. Laschen verlängern und trimmen
  - iv. Versatzlaschen erzeugen
  - v. Biege-KEs erzeugen
  - vi. Übergänge zu Biegungen hinzufügen
  - vii. Planare Biegungen erzeugen
  - viii. Kantenbiegungen erzeugen
    - ix. Abwicklungs-KEs erzeugen
    - x. Rückbiege-KEs erzeugen
  - xi. Laschen verbinden
  - xii. Skizzierte Sicken erzeugen
  - xiii. Sicken abwickeln und Kantenpressungen aufheben
  - xiv. Trennbereich-KEs erzeugen
  - xv. Eckentlastung erzeugen
  - xvi. Trenn-KEs erzeugen
  - xvii. Volumenmodelle in Blechmodelle konvertieren
  - xviii. Konvertierungs-KEs verwenden
    - xix. Endabwicklungen in der Vorschau anzeigen und erzeugen
    - xx. Abgewickelte Zustände erzeugen
  - xxi. Verbesserungen am Stanzstempel
  - xxii. Anmerkungen für Stanzmodelle
-

- xxiii. Verbesserungen an Sickenabflachungen
- xxiv. Muster aus Laschen erzeugen
- xxv. Laschen spiegeln
- xxvi. Option Fläche folgen für Koordinatensysteme

*Wissensprüfung*

**Modul 8. Anhang**

---